



**ЭЛЕКТРОПРИВОДЫ
МНОГООБОРОТНЫЕ
ОБЩЕПРОМЫШЛЕННОГО
И ВЗРЫВОЗАЩИЩЕННОГО
ИСПОЛНЕНИЙ**

ТУ 26-07-015-89



АО «ТУЛАЗЭЛЕКТРОПРИВОД»

АО «Тулаэлектропривод» — ведущее предприятие России по производству электроприводов для трубопроводной арматуры. История завода насчитывает более 75 лет. Основное направление деятельности — проектирование, изготовление, поставка и сервисное обслуживание электроприводов для трубопроводной арматуры, применяемой в нефтяной, энергетической, металлургической, химической промышленности и жилищно-коммунальном хозяйстве. Основными заказчиками являются такие флагманы отраслей, как ПАО «Газпром», АО «Концерн Росэнергоатом», ПАО «НК «Роснефть», ПАО «Сургутнефтегаз», ПАО «Лукойл», ПАО «Северсталь», ПАО «НЛМК», ПАО «Т Плюс», ПАО «СИБУР Холдинг», АО «КазТрансОйл», АО «Атомстройэкспорт» и другие.

Продукция АО «Тулаэлектропривод» успешно эксплуатируется в Украине, Казахстане, Белоруссии, Узбекистане, Китае, Индии, Литве, Финляндии, Эстонии, Болгарии.

Предприятие планомерно реализует программу модернизации основных производственных фондов и создания импортозамещающих серий электроприводов с улучшенными потребительскими характеристиками. Основными конкурентными преимуществами АО «Тулаэлектропривод» является строгое соблюдение принципов качества, охраны труда и промышленной безопасности при осуществлении основных видов деятельности.

Традиционной продукцией АО «Тулаэлектропривод», крупнейшего в России производителя электроприводов для запорной арматуры, являются многооборотные приводы, выпускаемые в соответствии с ТУ 26-07-015-89.

Электроприводы этой серии уже десятилетиями успешно эксплуатируются на предприятиях различных отраслей промышленности России и зарубежных стран.

НАЗНАЧЕНИЕ И ОБЛАСТЬ ПРИМЕНЕНИЯ

Электроприводы с двусторонней муфтой ограничения крутящего момента типов М, А, Б, В, Г, Д общепромышленного и взрывозащищенного исполнения используются для комплектации запорной промышленной трубопроводной арматуры, предприятий нефтяной, энергетической, металлургической, химической промышленности и жилищно-коммунального хозяйства.

Взрывозащищенные электроприводы могут устанавливаться во взрывоопасных зонах помещений и наружных установок согласно ГОСТ 31610.0 (IEC 60079-0) в соответствии с маркировкой взрывозащиты 1ExdbIIBT4Gb, 1ExdbeIICT4Gb.

Электроприводы могут работать в системах автоматического управления, в том числе с использованием микропроцессорной техники.

Установочное положение электроприводов — любое.

Средний срок службы — не менее 30 лет

Ресурс работы: — не менее 18 000 циклов для электроприводов общего назначения, взрывозащищенного исполнения с маркировкой взрывозащиты 1ExdbIIBT4Gb;
— не менее 12 000 циклов для электроприводов взрывозащищенного исполнения с маркировкой взрывозащиты 1ExdbeIICT4Gb.

Гарантийный срок эксплуатации — 24 месяца со дня ввода в эксплуатацию, но не более 36 месяцев:

- а) с момента пересечения границы — при поставке на экспорт;
- б) с момента выдачи подтверждения о поставке — внутри страны.

Наработка на отказ: — не менее 6 000 циклов для электроприводов общего назначения, взрывозащищенного исполнения с маркировкой взрывозащиты 1ExdbIIBT4Gb;
— не менее 4 000 циклов для электроприводов взрывозащищенного исполнения с маркировкой взрывозащиты 1ExdbeIICT4Gb.

Таблица 1

ФУНКЦИИ И ОБОРУДОВАНИЕ ЭЛЕКТРОПРИВОДОВ

Наименование		Общепромышленное исполнение	Взрывозащищенное исполнение
Функции управления			
Режим управления арматурой «Открыто–закрыто»		+	+
Вид отключения	по концевым выключателям	+	+
	по моментным выключателям	+	+
Ручное управление		+	+
Автоматическое переключение электропривоода из положения ручного управления на электрическое		+	+
Функции сигнализации			
Сигнализация на дистанционном щите управления крайних положений запорного органа арматуры («0» и «3») и срабатывания муфты ограничения крутящего момента		+	+
Дистанционное указание степени открытия прохода арматуры на щите управления		0	0
Оборудование			
Комплектация блоком сигнализации и управления	электромеханический	+	+
	ЭБКВ (кроме типа М)	0	0
Местный указатель положения запорного органа арматуры		+	+
Потенциальный датчик положения		0	0
Дополнительные путевые выключатели открытия и закрытия		+	+
Трехфазные моторы переменного тока		+	+
Интерфейсы			
Присоединение к арматуре	по ГОСТ 34287-2017	+	+
	по ISO 5210-91	0	0
Электрическое подключение	сальниковый ввод	+	+
	штепсельный разъем	+	–
Условия эксплуатации			
Степень защиты IP54		+	+
Низкотемпературное исполнение		0	0
Взрывозащита 1ExdbIIBT4Gb		–	+
Взрывозащита 1ExdbIIBT4Gb		–	+
Взрывозащита 1ExdbeIICT4Gb		–	+
Взрывозащита 1ExdbeIICT4Gb		–	+

Таблица 2

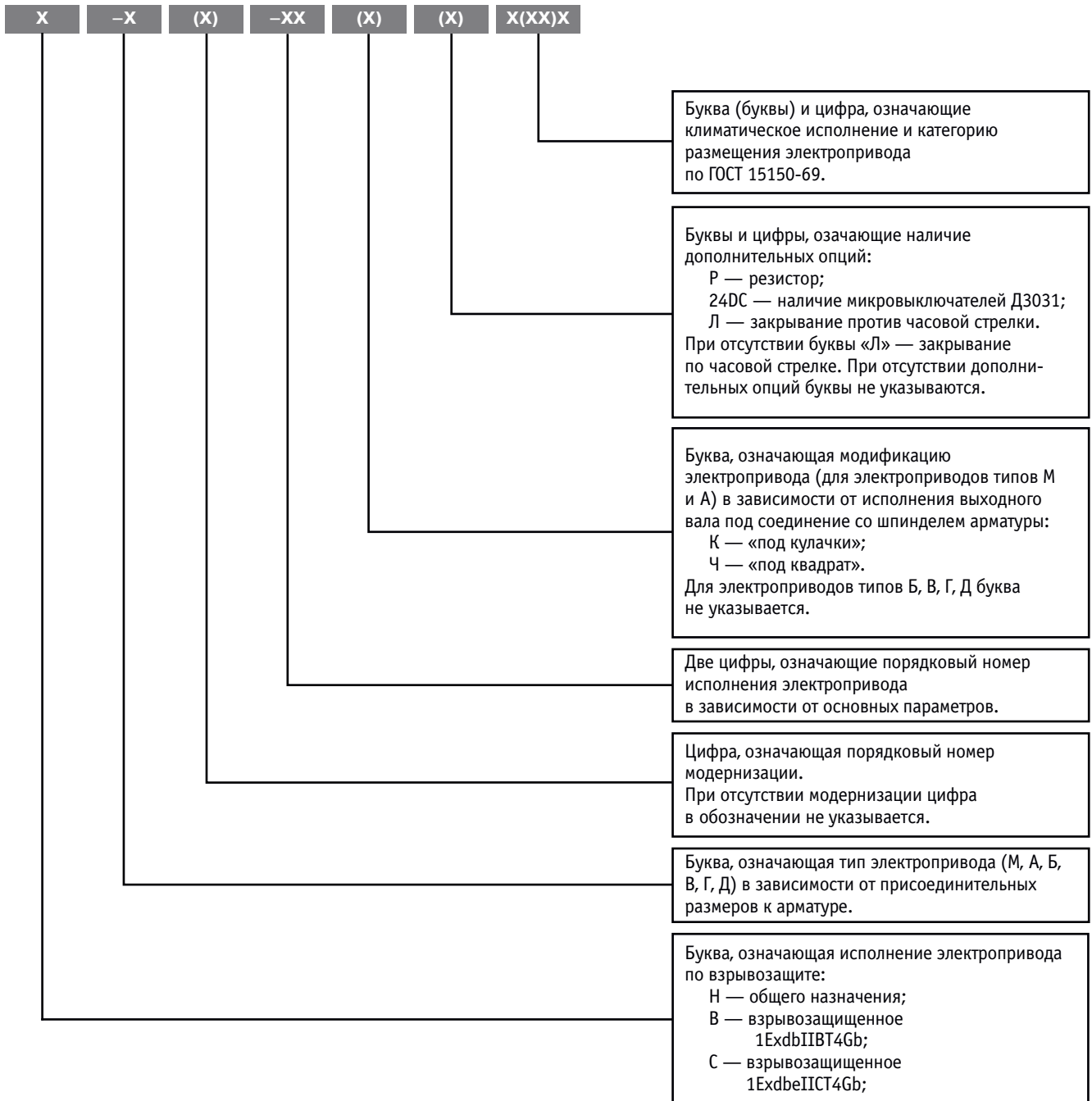
УСЛОВИЯ ЭКСПЛУАТАЦИИ

Исполнение		Возможные места установки	Характеристика окружающей среды					
по взрывозащите ГОСТ Р 51330.0-99	климатическое по ГОСТ 15150-69		Наименование среды	Значение температуры воздуха при эксплуатации, °С				Относительная влажность (верхнее значение)
				Рабочее		Предельное рабочее		
				верхнее, t _{max}	нижнее, t _{min}	верхнее	нижнее	
Общего назначения	У1	Стационарные установки в помещениях, под навесами и на открытом воздухе	Воздух	+40	-45	+45	-50	100 % при 25 °С
	Т1			+50	-10	+60	-10	100 % при 35 °С
	УХЛ1			+40	-60	+45	-70	100 % при 25 °С
Взрывозащищенное 1ExdbIIBT4Gb	У1	Взрывоопасные зоны помещений и наружных установок на открытом воздухе	Взрывоопасные смеси газов и паров категорий IIA и IIB, групп T1, T2, T3, T4 по ГОСТ 30852.19	+40	-45	+45	-50	100 % при 25 °С
	Т1			+50	-10	+60	-10	100 % при 35 °С
	УХЛ1			+40	-60	+45	-70	100 % при 25 °С
Взрывозащищенное 1ExdbeICT4Gb	У1	Взрывоопасные зоны помещений и наружных установок на открытом воздухе	Взрывоопасные смеси газов и паров категорий IIA, IIB и IIC, групп T1, T2, T3, T4 по ГОСТ 30852.19	+40	-45	+45	-50	100 % при 25 °С
	Т1			+50	-10	+60	-10	100 % при 35 °С
	УХЛ1			+40	-60	+45	-70	100 % при 25 °С
Общего назначения	У2	Стационарные установки в помещениях и под навесами	Воздух	+40	-45	+45	-50	100 % при 25 °С
	Т2			+50	-10	+60	-10	100 % при 35 °С
	УХЛ2			+40	-60	+45	-70	100 % при 25 °С
Взрывозащищенное 1ExdbIIBT4Gb	У2	Взрывоопасные зоны помещений и наружных установок под навесами	Взрывоопасные смеси газов и паров категорий IIA и IIB, групп T1, T2, T3, T4 по ГОСТ 30852.19	+40	-45	+45	-50	100 % при 25 °С
	Т2			+50	-10	+60	-10	100 % при 35 °С
	УХЛ2			+40	-60	+45	-70	100 % при 25 °С
Взрывозащищенное 1ExdbeICT4Gb	У2	Взрывоопасные зоны помещений и наружных установок под навесами	Взрывоопасные смеси газов и паров категорий IIA, IIB и IIC, групп T1, T2, T3, T4 по ГОСТ 30852.19	+40	-45	+45	-50	100 % при 25 °С
	Т2			+50	-10	+60	-10	100 % при 35 °С
	УХЛ2			+40	-60	+45	-70	100 % при 25 °С

Примечание:

электроприводы исполнений Т1 и Т2 должны подвергаться испытаниям на воздействие верхнего значения температуры среды и влажности воздуха, УХЛ1 и УХЛ2 — на воздействие нижней температуры среды.

СХЕМА УСЛОВНОГО ОБОЗНАЧЕНИЯ



Примечания:

X — обязательное указание в обозначении электропривода;

(X) — могут отсутствовать



Электроприводы типа «М» изготавливаются в общепромышленном исполнении. Имеют крутящий момент на выходном валу от 5 до 25 Нм. Применяются для комплектации трубопроводной арматуры с условным проходом от 10 до 50 мм. Присоединительный фланец выполнен по ГОСТ 34287-2017 в исполнении «М», может быть изготовлен с кулачками или квадратом для присоединения к арматуре.

Рисунок 1

Габаритные и присоединительные размеры

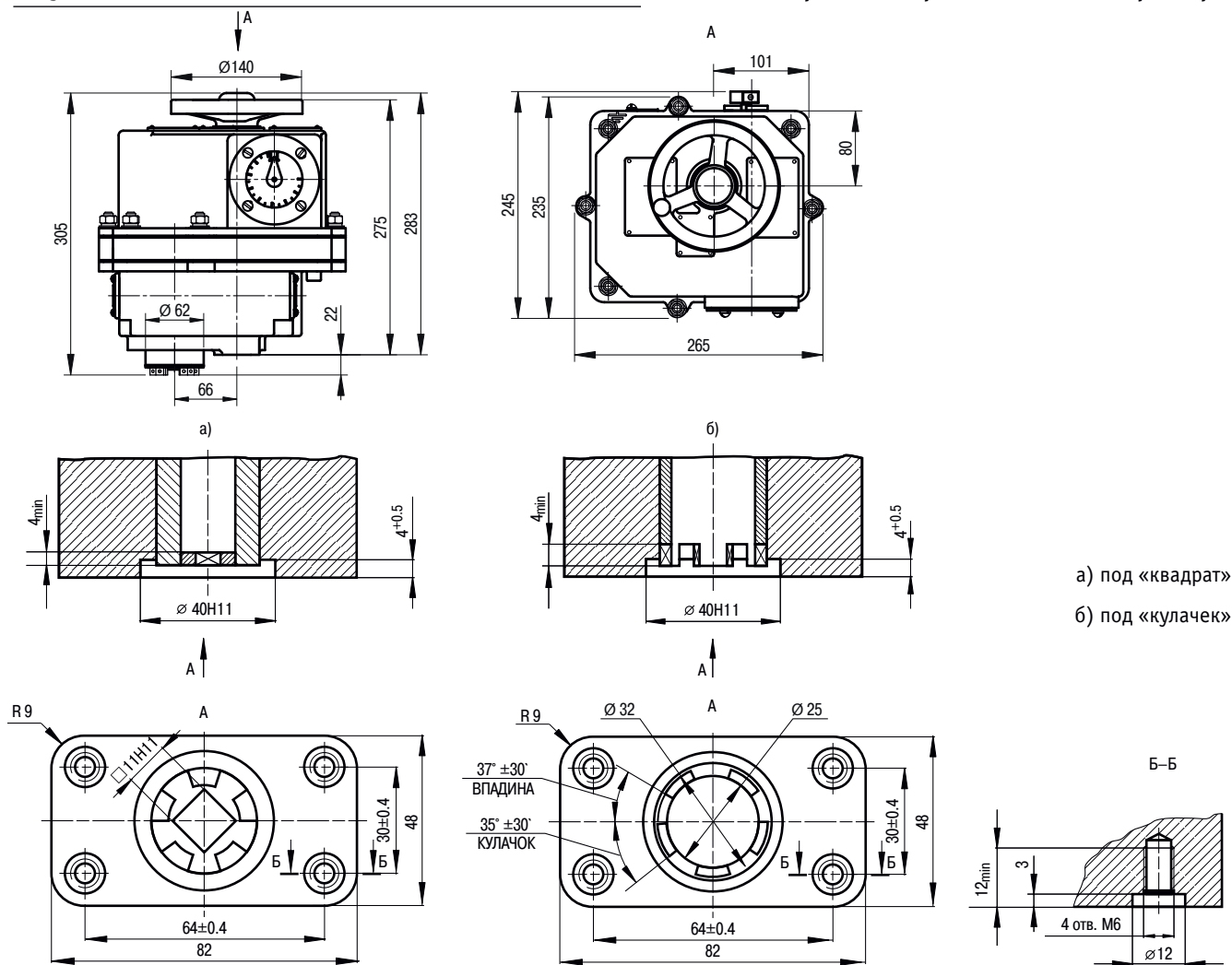


Таблица 3

Технические характеристики

Условное обозначение электропривода	Исполнение по взрывозащите и вводу контрольного кабеля	Крутящий момент на выходном валу, Н·м	Частота вращения выходного вала (пред. откл. ±25%)		Число оборотов вых. вала, необх. для закрывания (открывания) арматуры, об.		Мощность э/двигателя, кВт	Усилие на ободе маховика, Н, не более	Масса, кг, не более
			об./мин		мин	макс.			
Н-М-01	Общего назначения со штепсельным разъемом или сальниковым вводом	от 5 до 10	9.5		1	6	0.025	360	15
Н-М-02					4	24			
Н-М-03		от 10 до 25			1	6			
Н-М-04					4	24			

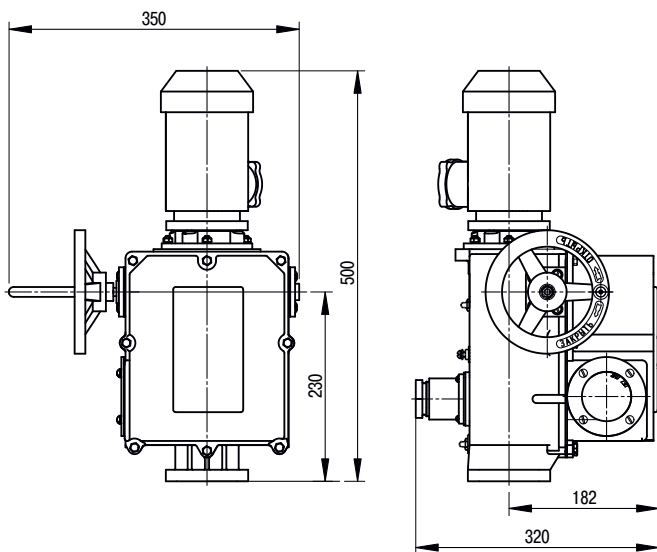


Рисунок 2

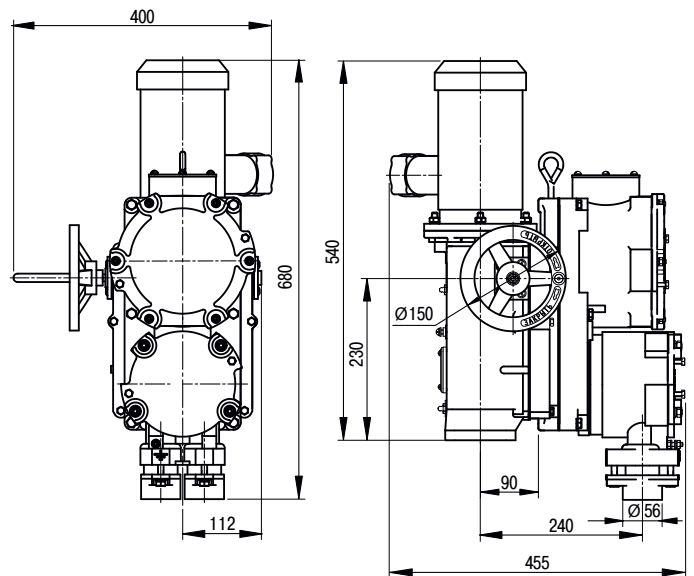
Электроприводы типа «А» изготавливаются в общепромышленном и взрывозащищенном исполнении. Имеют крутящий момент на выходном валу от 25 до 100 Нм. Применяются для комплектации трубопроводной арматуры с условным проходом от 10 до 150 мм. Присоединительный фланец выполнен по ГОСТ 34287-2017 в исполнении «А», может быть изготовлен с кулачками или квадратом для присоединения к арматуре.

Габаритные и присоединительные размеры

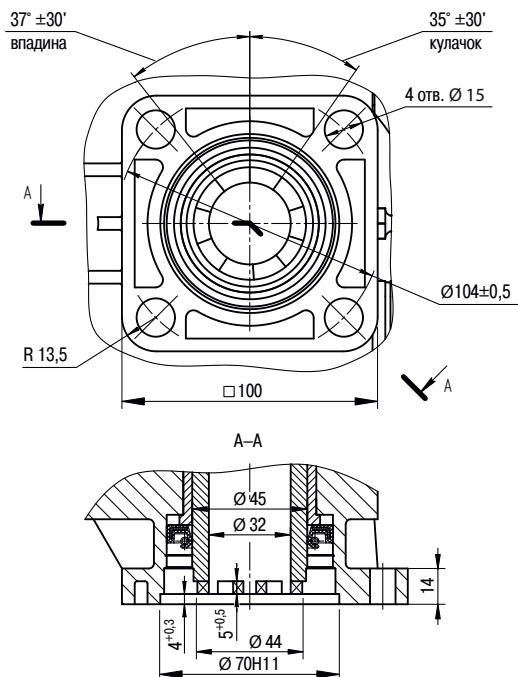
Общепромышленное исполнение



Взрывозащищенное исполнение



Вариант «под кулачки»



Вариант «под квадрат»

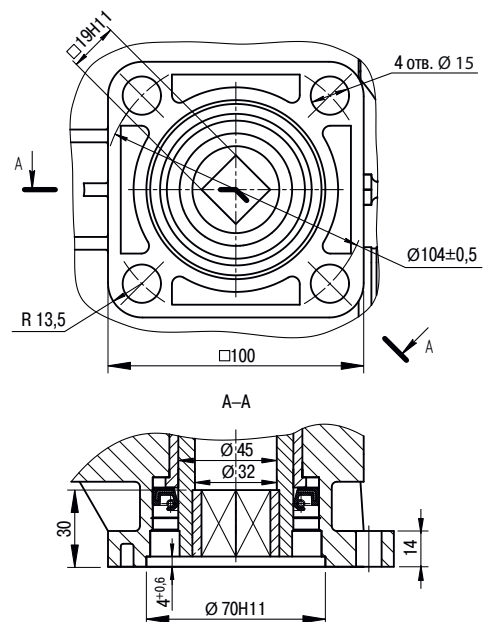


Таблица 4

Технические характеристики

Условное обозначение электропривода	Исполнение по взрывозащите и вводу контрольного кабеля	Крутящий момент на выходном валу, Н·м	Частота вращения выходного вала (пред. откл. ±25%)	Число оборотов вых. вала, необх. для закрывания (открывания) арматуры, об.		Мощность э/двигателя, кВт	Усилие на ободу маховика, Н, не более	Масса, кг, не более		
			об./мин	мин.	макс.					
H-A2-01	Общего назначения со штепсельным разъемом или сальниковым вводом	от 25 до 60	12	1	10	0.18	90	20		
H-A2-02			24			0.25				
H-A2-04			12	10	45	0.18				
H-A2-05			24							
H-A2-07		от 60 до 100	12	1	10	0.25	120			
H-A2-08			24							
H-A2-10			12	10	45					
H-A2-11			24							
H-A2-12		от 25 до 60	12	—	1	0.18	90			
H-A2-13		от 60 до 100	12	10	45	0.55	120			
H-A2-14			48							
H-A2-15		от 10 до 35	12	1	10	0.18	90			
H-A2-16			24			0.25				
V-A2-01		Взрывозащищенное 1ExdbIIBT4Gb	от 25 до 60	12	1	10	0.25		90	40
V-A2-02				24			0.37			
V-A2-04				12	10	45	0.25			
V-A2-05	24			0.37						
V-A2-07	от 60 до 100		12	1	10	0.25	120			
V-A2-08			24			0.37				
V-A2-10			12	10	45	0.25				
V-A2-11			24			0.37				
V-A2-12	от 10 до 35		12	1	10	0.25	90			
V-A2-13	от 60 до 100		48	10	45	0.55	120			
V-A2-14			1.8					1	4	
C-A1-01	Взрывозащищенное 1ExdbeIICT4Gb		от 25 до 60	12	1	10	0.25	90	40	
C-A1-02				24			0.37			
C-A1-04				12	10	45	0.25			
C-A1-05		24		0.37						
C-A1-07		от 60 до 100	12	1	10	0.25	120			
C-A1-08			24			0.37				
C-A1-10			12	10	45	0.25				
C-A1-11			24			0.37				
C-A1-12		от 10 до 35	12	1	10	0.25	90			
C-A1-13		от 60 до 100	48	10	45	0.55	120			

Тип А
 ТУ 26-07-015-89



Электроприводы типа «Б» изготавливаются в общепромышленном и взрывозащищенном исполнении. Имеют крутящий момент на выходном валу от 100 до 300 Нм. Применяются для комплектации трубопроводной арматуры с условным проходом от 25 до 300 мм. Присоединительный фланец выполнен по ГОСТ 34287-2017 в исполнении «Б».

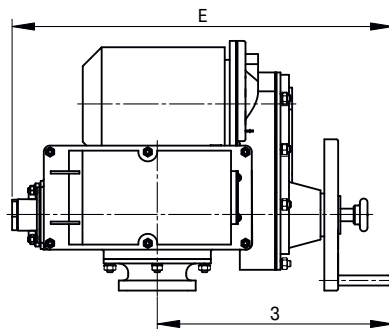
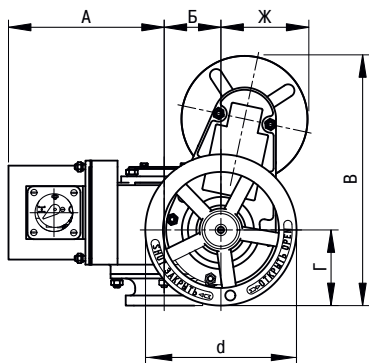
Таблица 5

Габаритные и присоединительные размеры

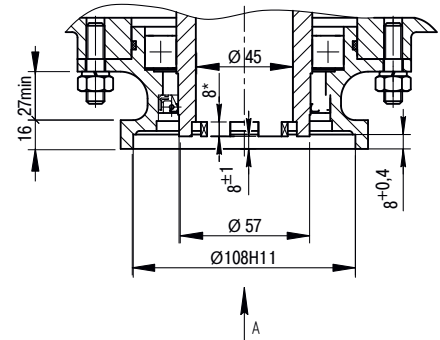
Условное обозначение электропривода	Габаритные размеры, мм								
	А	Б	В	Г	Е	Ж	З	d	d1
Н-Б1	240		440		645	166			
В-Б1	290	90	460	120	665	170	376	240	-
С-Б1	290		460		665	170			

Рисунок 3

Общепромышленное исполнение



Присоединительные размеры



Взрывозащищенное исполнение

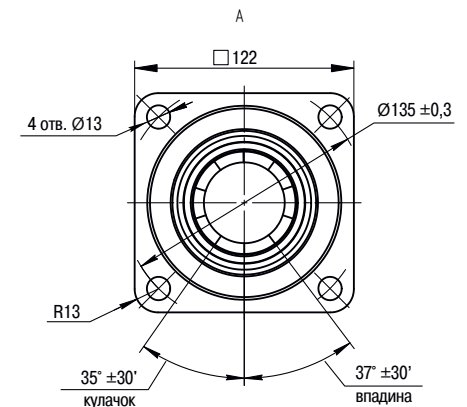
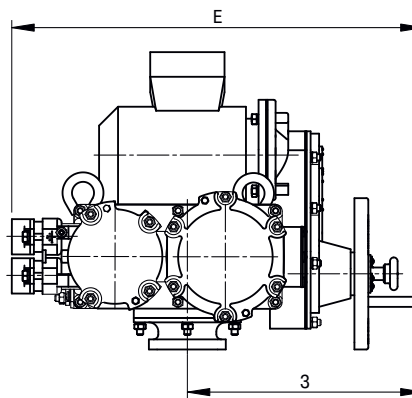
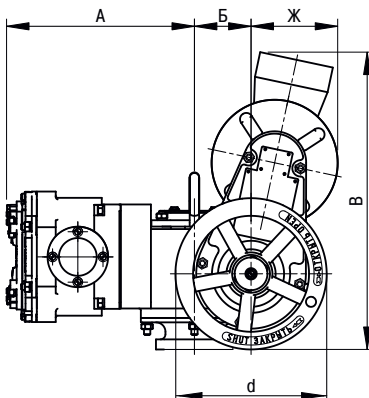


Таблица 6

Технические характеристики

Условное обозначение электропривода	Исполнение по взрывозащите и вводу контрольного кабеля	Крутящий момент на выходном валу, Н·м	Частота вращения выходного вала (пред. откл. ±25%)	Число оборотов вых. вала, необх. для закрывания (открывания) арматуры, об.		Мощность э/двигателя, кВт	Усилие на ободу маховика, Н, не более	Масса, кг, не более				
			об./мин	мин.	макс.							
Н-Б1-01	Общ. назн. с сальниковым вводом	от 100 до 300	25	1	6	1.32	735	53				
Н-Б1-02				6	36							
Н-Б1-03				36	200							
Н-Б1-04			50	1	6	1.7						
Н-Б1-05				6	36							
Н-Б1-06				36	200							
Н-Б1-07	Общ. назн. со штепсельным разъемом	от 100 до 300	25	1	6	1.32	735	53				
Н-Б1-08				6	36							
Н-Б1-09				36	200							
Н-Б1-10			50	1	6	1.7						
Н-Б1-11				6	36							
Н-Б1-12				36	200							
Н-Б1-13	Общ. назн. с сальниковым вводом	от 100 до 300	6	1	6	0.6	735	53				
Н-Б1-14				6	36							
Н-Б1-15				36	200							
Н-Б1-16	Общ. назн. со штепсельным разъемом			1	6				0.6			
Н-Б1-17				6	36							
Н-Б1-18				36	200							
Н-Б1-19	Общ. назн. с сальниковым вводом	25	18	100	1.32	735	53					
Н-Б1-20		50	18	100	1.7							
Н-Б1-27	Общ. назн. с сальн. вводом	от 100 до 300	6	0.2	1	0.6	735	53				
Н-Б1-28				0.2	1	0.6						
Н-Б1-29	Общ. назн. со штепсельным разъемом			25	18	100			1.32			
Н-Б1-30				50	18	100			1.7			
В-Б1-01	Взрывозащищенное 1ExdbIIBT4Gb			от 100 до 300	25	1			6	1.1	735	67
В-Б1-02						6			36			
В-Б1-03		36	200									
В-Б1-04		50	1		6	1.5						
В-Б1-05			6		36							
В-Б1-06			36		200							
В-Б1-07		6	1		6	0.55						
В-Б1-08			6		36							
В-Б1-09			36		200							
В-Б1-10		25	18		100	1.1	735	67				
В-Б1-11		50	18		100	1.5						
В-Б1-15		6	0,2		1	0,55						
С-Б1-01		Взрывозащищенное 1ExdbeIICT4Gb	от 100 до 300		25	1	6	1.1	735	67		
С-Б1-02						6	36					
С-Б1-03						36	200					
С-Б1-04	50			1	6	1.5						
С-Б1-05				6	36							
С-Б1-06				36	200							
С-Б1-07	6			1	6	0.55						
С-Б1-08				6	36							
С-Б1-09				36	200							
С-Б1-10	25			18	100	1.1	735	67				
С-Б1-11	50			18	100	1.5						
С-Б1-15	Взрывозащищенное 1ExdbeIICT4Gb			6	0.2	1					0.55	

ТУ 26-07-015-89
Тип Б



Электроприводы типа «В» изготавливаются в общепромышленном и взрывозащищенном исполнении. Имеют крутящий момент на выходном валу от 250 до 1000 Нм. Применяются для комплектации трубопроводной арматуры с условным проходом от 100 до 800 мм. Присоединительный фланец выполнен по ГОСТ 34287-2017 в исполнении «В».

Таблица 7

Габаритные и присоединительные размеры

Условное обозначение электропривода	Присоединительные размеры, мм				Выходной вал, мм				Шпонка спец., мм		Габаритные размеры, мм									
	сторона фланца, Н×Н	строит. впадина			диаметр, D2	диаметр наружный, D3	диаметр внутренний, D4	высота кулачков, h1	ширина, a	высота выступающей части, b	А	Б	В	Г	Д	Е	Ж	З	d	d1
		диаметр, D	глубина, h	диаметр по центру шпилек, D1																
H-B B-B C-B1	200x200	155	12	220	M20 (4 шпильки)	84	70	10	20	6	263 320 320	144	520 700 700	150	50	620 750 750	200	400	660	-

Рисунок 4

Общепромышленное исполнение

Присоединительные размеры

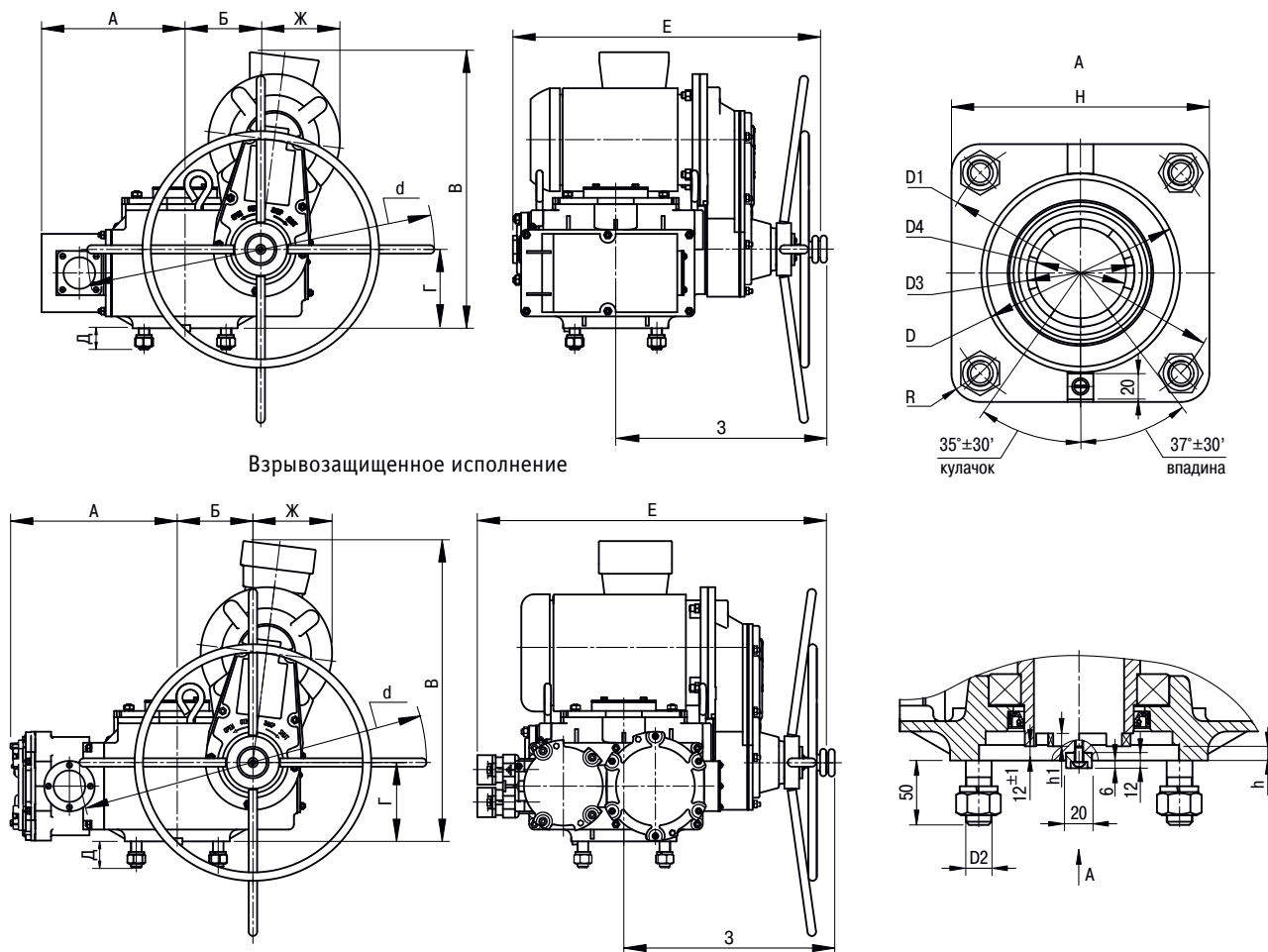


Таблица 8

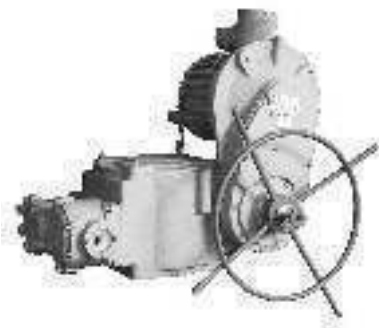
Технические характеристики

Условное обозначение электропривода	Исполнение по взрывозащите и вводу контрольного кабеля	Крутящий момент на выходном валу, Н·м	Частота вращения выходного вала (пред. откл. ±25 %)	Число оборотов вых. вала, необх. для закрывания (открывания) арматуры, об.		Мощность э/двигателя, кВт	Усилие на ободу маховика, Н, не более	Масса, кг, не более																		
				об./мин	мин.				макс.																	
Н-В-01	Общ. назн. с сальниковым вводом	от 250 до 630	24	1	6	3.2	735	94																		
Н-В-02				6	36																					
Н-В-03				36	200																					
Н-В-04				1	6																					
Н-В-05				6	36																					
Н-В-06				36	200																					
Н-В-07	Общ. назн. со штепсельным разъемом	от 250 до 630	24	1	6	3.2	735	94																		
Н-В-08				6	36																					
Н-В-09				36	200																					
Н-В-10				1	6																					
Н-В-11				6	36																					
Н-В-12				36	200																					
Н-В-14	Общ. назн. с сальниковым вводом	от 630 до 1000	24	1	6	3.2	735	94																		
Н-В-15				6	36																					
Н-В-16				36	200																					
Н-В-17				1	6																					
Н-В-18				6	36																					
Н-В-19				36	200																					
Н-В-20	Общ. назн. со штепсельным разъемом	от 630 до 1000	24	1	6	3.2	735	94																		
Н-В-21				6	36																					
Н-В-22				36	200																					
Н-В-23				1	6																					
Н-В-24				6	36																					
Н-В-25				36	200																					
Н-В-26	Общ. назн. с сальниковым вводом	от 250 до 630	6	1	6	1.32	735	94																		
Н-В-27				6	36																					
Н-В-28				36	200																					
Н-В-29				1	6																					
Н-В-30				6	36																					
Н-В-31				36	200																					
Н-В-32	Общ. назн. с сальниковым вводом	от 630 до 1000	24	1	6	3.2	735	94																		
Н-В-33				6	36																					
Н-В-34				36	200																					
Н-В-35				1	6																					
Н-В-36				6	36																					
Н-В-37				36	200																					
Н-В-38	Общ. назн. с сальниковым вводом	от 250 до 630	24	144	800	3.2	735	94																		
Н-В-39		от 630 до 1000																								
Н-В-40		от 250 до 630							48	18	100	4.25	102													
Н-В-41		от 630 до 1000																								
Н-В-42		от 250 до 630												24	18	100	3.2	94								
Н-В-43		от 630 до 1000																	48	18	100	4.25	102			
Н-В-57	от 630 до 1000	24	18	100	3.2	94																				
Н-В-58	от 630 до 1000						48	18																100	4.25	102
Н-В-59	от 250 до 630								24	18	100	3.2	94													
Н-В-60	от 250 до 630																									
Н-В-61	от 250 до 630													24	18	100	3.2	94								
Н-В-62	от 250 до 630																		48	18	100	4.25	102			

ТУ 26-07-015-89
Тип В

Таблица 8 (продолжение)
Технические характеристики

Условное обозначение электропривода	Исполнение по взрывозащите и вводу контрольного кабеля	Крутящий момент на выходном валу, Н·м	Частота вращения выходного вала (пред. откл. ±25 %)	Число оборотов вых. вала, необх. для закрывания (открывания) арматуры, об.		Мощность э/двигателя, кВт	Усилие на ободу маховика, Н, не более	Масса, кг, не более		
			об./мин	мин.	макс.					
V-B-01	Взрывозащищенное 1ExdbIIBT4Gb	от 250 до 630	24	1	6	3.0	735	137		
V-B-02				6	36					
V-B-03				36	200					
V-B-04			48	1	6	4.0				
V-B-05				6	36					
V-B-06				36	200					
V-B-07		от 630 до 1000	24	1	6	3.0	735	137		
V-B-08				6	36					
V-B-09				36	200					
V-B-10			48	1	6	4.0				
V-B-11				6	36					
V-B-12				36	200					
V-B-13		от 250 до 630	6	1	6	1.1	735	112		
V-B-14				6	36					
V-B-15				36	200					
V-B-16				1	6					
V-B-17		от 630 до 1000	6	6	36	3.0	735	137		
V-B-18				36	200					
V-B-19		от 250 до 630	48	144	800	4.0	735	143		
V-B-20				18	100					
V-B-21		от 630 до 1000	24	18	100	3.0	735	137		
V-B-22				48	100				4.0	143
V-B-29	Взрывозащищенное 1ExdbIIBT4Gb	от 250 до 630	24	18	100	3.0	137			
V-B-30			48	72	400	4.0	143			
V-B-31		от 630 до 1000	48	72	400	4.0	143			
V-B-32				18	100	3.0	137			
C-V1-01	Взрывозащищенное 1ExdbeIICT4Gb	от 250 до 630	24	1	6	3.0	735	137		
C-V1-02				6	36					
C-V1-03				36	200					
C-V1-04			48	1	6	4.0				
C-V1-05				6	36					
C-V1-06				36	200					
C-V1-07		от 125 до 500	24	4	24	3.0	735	137		
C-V1-08				24	144					
C-V1-09				144	800					
C-V1-10		от 630 до 1000	24	1	6	3.0	735	137		
C-V1-11				6	36					
C-V1-12				36	200					
C-V1-13	от 630 до 1000	48	1	6	4.0	735	143			
C-V1-14			6	36						
C-V1-15			36	200						
C-V1-16		от 250 до 630	6	1	6			1.1	735	112
C-V1-17				6	36					
C-V1-18				36	200					
C-V1-19	от 630 до 1000	6	1	6	1.1	735	112			
C-V1-20			6	36						
C-V1-21			36	200						
C-V1-22			24	18				100	3.0	137
C-V1-23	48	18	100	4.0	143					
C-V1-31	Взрывозащищенное 1ExdbeIICT4Gb	от 250 до 630	24	18	100	3.0	137			
C-V1-32			48	18	100	4.0	143			



Электроприводы типа «Г» изготавливаются в общепромышленном и взрывозащищенном исполнении. Имеют крутящий момент на выходном валу от 600 до 2500 Нм. Применяются для комплектации трубопроводной арматуры с условным проходом от 250 до 1400 мм. Присоединительный фланец выполнен по ГОСТ 34287-2017 в исполнении «Г».

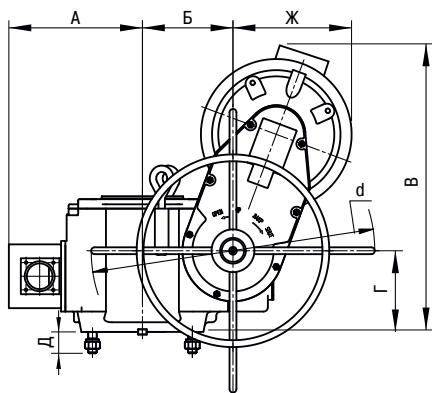
Таблица 9

Габаритные и присоединительные размеры

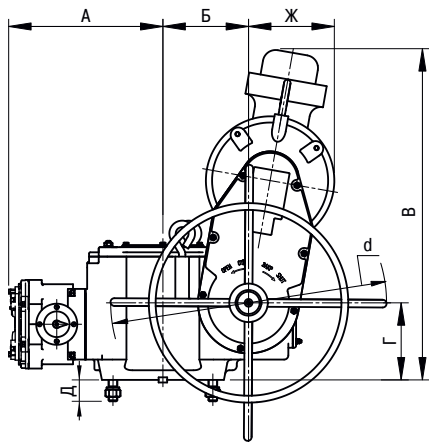
Условное обозначение электропривода	Присоединительные размеры, мм				Выходной вал, мм				Шпонка спец., мм		Габаритные размеры, мм									
	сторона фланца, Н×Н	строит. впадина			диаметр, D2	диаметр наружный, D3	диаметр внутренний, D4	высота кулачков, h1	ширина, a	высота выступающей части, b	А	Б	В	Г	Д	Е	Ж	З	d	d1
		диаметр, D	глубина, h	диаметр по центру шпилек, D1																
Н-Г В-Г С-Г1	285×285	240	12	330	M20 (4 шпильки)	148	120	12	20	6	310 355 355	200	700 760 760	180	50	730 820 820	277 235 235	418	660	-

Рисунок 5

Общепромышленное исполнение



Взрывозащищенное исполнение



Присоединительные размеры

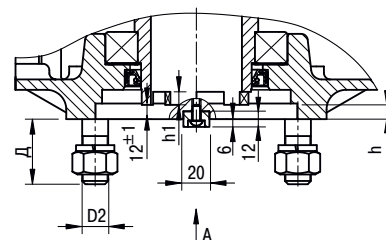
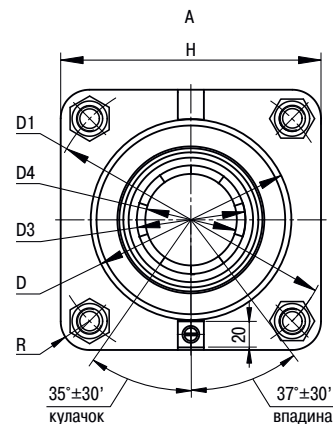


Таблица 10
Технические характеристики

Условное обозначение электропривода	Исполнение по взрывозащите и вводу контрольного кабеля	Крутящий момент на выходном валу, Н•м	Частота вращения выходного вала (пред. откл. ±25 %)	Число оборотов вых. вала, необх. для закрывания (открывания) арматуры, об.		Мощность э/двигателя, кВт	Усилие на ободу маховика, Н, не более	Масса, кг, не более		
			об./мин	мин.	макс.					
Н-Г-01	Общ. назн. с сальниковым вводом		20	1	6	4.25	450	165		
Н-Г-02				6	36					
Н-Г-03				36	200					
Н-Г-04			40			1	6	8.5	900	210
Н-Г-05						6	36			
Н-Г-06						36	200			
Н-Г-07						4	24			
Н-Г-08						24	144			
Н-Г-09						144	800			
Н-Г-10	Общ. назн. со штепсельным разъемом	от 1000 до 2500	20	1	6	4.25	450	165		
Н-Г-11				6	36					
Н-Г-12				36	200					
Н-Г-13			40			1	6	8.5	900	210
Н-Г-14						6	36			
Н-Г-15						36	200			
Н-Г-16						4	24			
Н-Г-17						24	144			
Н-Г-18				144	800					
Н-Г-19	Общ. назн. с сальниковым вводом		5	1	6	1.32	450	165		
Н-Г-20				6	36					
Н-Г-21				36	200					
Н-Г-22	Общ. назн. со штепсельным разъемом			1	6	4.25	900	210		
Н-Г-23				6	36					
Н-Г-24				36	200					
Н-Г-25	Общ. назн. с сальниковым вводом	от 600 до 1400	40	4	24	4.25	900	210		
Н-Г-26				24	144					
Н-Г-27				144	800					
Н-Г-28				4	24					
Н-Г-29				24	144					
Н-Г-30				144	800					
Н-Г-31	Общ. назн. с сальн. вводом	от 1000 до 2500		18	100	8.5	900	210		
Н-Г-32	Общ. назн. со штепс. разъемом									
Н-Г-41	Общ. назн. с сальн. вводом	от 1000 до 2500	20	18	100	4.25	450	165		
Н-Г-42	Общ. назн. со штепс. разъемом									
Н-Г-43	Общ. назн. с сальн. вводом									
Н-Г-44	Общ. назн. со штепс. разъемом	от 600 до 1400	40	72	400	8.5	900	210		
Н-Г-45	Общ. назн. с сальн. вводом									
Н-Г-46	Общ. назн. со штепс. разъемом					4.25	450	165		
В-Г-01	Взрывозащищенное 1ExdПВТ4	от 1000 до 2500	20	1	6	5.5	450	210		
В-Г-02				6	36					
В-Г-03				36	200					
В-Г-04			40			1	6	7.5	900	252
В-Г-05						6	36			
В-Г-06						36	200			
В-Г-07						4	24			
В-Г-08						24	144			

Таблица 10 (продолжение)

Технические характеристики

Условное обозначение электропривода	Исполнение по взрывозащите и вводу контрольного кабеля	Крутящий момент на выходном валу, Н·м	Частота вращения выходного вала (пред. откл. ±25 %)	Число оборотов вых. вала, необх. для закрывания (открывания) арматуры, об.		Мощность э/двигателя, кВт	Усилие на ободу маховика, Н, не более	Масса, кг, не более	
			об./мин	мин.	макс.				
В-Г-09	Взрывозащищенное 1ExdbIIBT4Gb	от 1000 до 2500	40	144	800	7.5	900	252	
В-Г-10			5	1	6	1.5	450	165	
В-Г-11				6	36				
В-Г-12				36	200				
В-Г-13		от 600 до 1400	40	4	24	4.0	900	192	
В-Г-14				24	144				
В-Г-15				144	800				
В-Г-16				18	100				7.5
В-Г-21	Взрывозащищенное 1ExdbIIBT4Gb	от 1000 до 2500	20	18	100	5.5	450	210	
В-Г-22		от 600 до 1400	40	72	400	4.0	900	192	
С-Г1-01	Взрывозащищенное 1ExdbeIICT4Gb	от 1000 до 2500	20	1	6	5.5	450	210	
С-Г1-02				6	36				
С-Г1-03				36	200				
С-Г1-04			40	40	1	6	7.5	900	252
С-Г1-05					6	36			
С-Г1-06					36	200			
С-Г1-07					4	24			
С-Г1-08					24	144			
С-Г1-09		144			800				
С-Г1-10		5	5	1	6	1.5	450	165	
С-Г1-11				6	36				
С-Г1-12				36	200				
С-Г1-13		от 600 до 1400	40	4	24	4.0	900	192	
С-Г1-14				24	144				
С-Г1-15				144	800				
С-Г1-16				18	100				7.5
С-Г1-21	Взрывозащищенное 1ExdbeIICT4Gb	от 1000 до 2500	20	18	100	5.5	450	210	
С-Г1-22		от 600 до 1400	40	72	400	4.0	900	192	

Тип Г
 ТУ 26-07-015-89



Электроприводы типа «Д» изготавливаются в общепромышленном и взрывозащищенном исполнении. Имеют крутящий момент на выходном валу от 2500 до 10000 Нм. Применяются для комплектации трубопроводной арматуры с условным проходом от 250 до 2000 мм. Присоединительный фланец выполнен по ГОСТ 34287-2017 в исполнении «Д».

Таблица 11

Габаритные и присоединительные размеры

Условное обозначение электропривода	Присоединительные размеры, мм				Выходной вал, мм			Шпонка спец., мм		Габаритные размеры, мм									
	сторона фланца, НхН	строит. впадина			диаметр, D2	диаметр наружный, D3	диаметр внутренний, D4	высота кулачков, h1	ширина, а	высота выступающей части, b	А	Б	В	Г	Е	Ж	З	d	d1
		диаметр, D	глубина, h	диаметр по центру шпилек, D1															
Н-Д В-Д С-Д1	360x360	320	12	400	3 4 (4 отв.)	214	135	25	50	14	330 355 355	200	1000 1070 1070	480	720 820 820	277 235 235	418	660	660

Рисунок 6

Общепромышленное исполнение

Взрывозащищенное исполнение

Присоединительные размеры

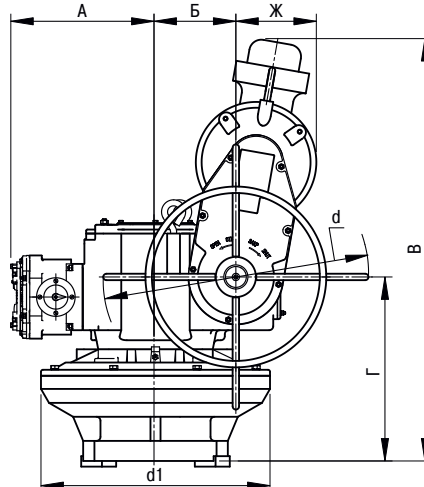
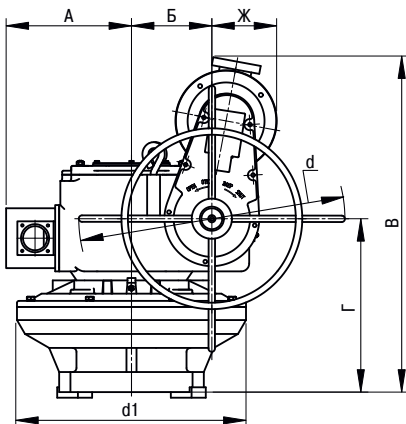
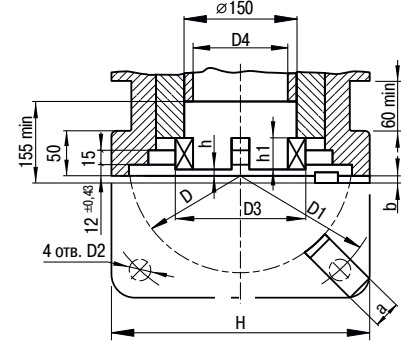
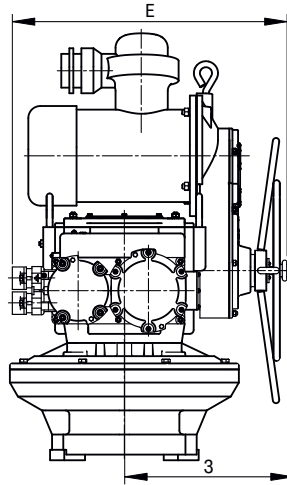
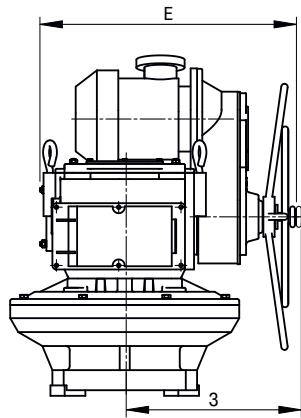


Таблица 12

Технические характеристики

Условное обозначение электропривода	Исполнение по взрывозащите и вводу контрольного кабеля	Крутящий момент на выходном валу, Н•м	Частота вращения выходного вала (пред. откл. ± 25%)	Число оборотов вых. вала, необх. для закрывания (открывания) арматуры, об.		Мощность э/двигателя, кВт	Усилие на ободу маховика, Н, не более	Масса, кг, не более		
				об./мин	мин.				макс.	
Н-Д-01	Общ. назн. с сальниковым вводом	от 5000 до 8500	10	1	6	8.5	900	400		
Н-Д-02				6	36					
Н-Д-03				36	200					
Н-Д-04				1	6					
Н-Д-05				6	36					
Н-Д-06				36	200					
Н-Д-07	Общ. назн. с сальниковым вводом	от 6300 до 10000	9.3	1	6		1120	450		
Н-Д-08				6	36					
Н-Д-09				36	200					
Н-Д-10				1	6					
Н-Д-11				6	36					
Н-Д-12				36	200					
Н-Д-13	Общ. назн. с сальниковым вводом	от 2500 до 5000	10	1	6	4.25	600	370		
Н-Д-14				6	36					
Н-Д-15				36	200					
Н-Д-16				1	6					
Н-Д-17				6	36					
Н-Д-18				36	200					
В-Д-01	Взрывозащищенное 1ExdbIICT4Gb	от 5000 до 8500	10	1	6		7.5	900	400	
В-Д-02				6	36					
В-Д-03				36	200					
В-Д-04		от 6300 до 10000	9.3	9.3	1			6	1120	450
В-Д-05					6			36		
В-Д-06					36			200		
В-Д-07		от 2500 до 5000	10	10	1	6		4.0	600	370
В-Д-08					6	36				
В-Д-09					36	200				
С-Д1-01	Взрывозащищенное 1ExdbeIICT4Gb	от 5000 до 8500	10	1	6	7.5	900	400		
С-Д1-02				6	36					
С-Д1-03				36	200					
С-Д1-04		от 2500 до 5000	10	10	1		6	4.0	600	370
С-Д1-05					6		36			
С-Д1-06					36		200			
С-Д1-07		от 6300 до 10000	9.3	9.3	1		6	7.5	1120	450
С-Д1-08					6		36			
С-Д1-09					36		200			

Тип Д
 ТУ 26-07-015-89

ПРИЛОЖЕНИЕ Б (справочное)

Таблица Б.1

ПАРАМЕТРЫ ДВИГАТЕЛЕЙ ЭЛЕКТРОПРИВОДОВ ОБЩЕГО НАЗНАЧЕНИЯ

Тип (порядковый номер исполнения электропривода)	Параметры двигателей электроприводов					
	Номинальная мощность, кВт не более	Номинальный ток, А не более	Частота вращения, об/мин	Пусковой ток, А не более	Сos φ	КПД, %
Н-М (-01; -02; -03; -04)	0,025	0,26	1300	1,5	0,54	55,0
Н-А2 (-01; -04; -12; -13; -15; -17; -22)	0,18	0,63	1500	3,15	0,68	64,0
Н-А2 (-02; -05; -16; -18; -23)	0,25	0,7	3000	3,5	0,79	69,0
Н-А2 (-07; -08; -10; -11; -19; -20)	0,25	0,83	1500	4,15	0,67	68,0
Н-А2 (-14; -21)	0,55	1,31	3000	6,55	0,85	75,0
Н-Б1 (-01; -02; -03; -07; -08; -09; -19; -21; -23; -29; -29;) Н-В (-26; -27; -28; -29; -30; -31; -32; -33; -34; -35; -36; -37; -53; -54; -55; -56) Н-Г (-19; -20; -21; -22; -23; -24; -37; -38)	1,32	3,6	1500	18	0,8	69,0
Н-Б1 (-04; -05; -06; -10; -11; -12; -20; -22; -24; -30)	1,7	4,4	1500	22	0,82	71,0
Н-Б1 (-13; -14; -15; -16; -17; -18; -25; -26; -27; -28)	0,6	1,9	1500	9,5	0,71	69,0
Н-В (-01; -02; -03; -07; -08; -09; -14; -15; -16; -20; -21; -22; -38; -39; -42; -45; -47; -49; -51; -57; -59; -61)	3,2	7,7	1500	46,2	0,8	77,0
Н-В (-04; -05; -06; -10; -11; -12; -13; -17; -18; -19; -23; -24; -25; -40; -41; -43; -46; -48; -50; -52; -58; -60; -62) Н-Г (-01; -02; -03; -10; -11; -12; -25; -26; -27; -28; -29; -30; -33; -35; -39; -40; -41; -42; -45; -46) Н-Д (-13... -18; -23; -24)	4,25	10,1	1500	60,6	0,78	83,0
Н-Г (-04; -05; -06; -07; -08; -09; -13; -14; -15; -16; -17; -18; -31; -32; -34; -36; -43; -44) Н-Д (-01... -12; -19... -22)	8,5	18,53	1500	129,71	0,82	85,0

Приложение В (справочное)

Таблица В.1

ПАРАМЕТРЫ ДВИГАТЕЛЕЙ ЭЛЕКТРОПРИВОДОВ ВЗРЫВОЗАЩИЩЕННОГО ИСПОЛНЕНИЯ

Тип (порядковый номер исполнения электропривода)	Параметры двигателей электроприводов					
	Номинальная мощность, кВт, не более	Номинальный ток, А, не более	Частота вращения, об/мин	Пусковой ток, А, не более	Сos φ	КПД, %
В-А2 (-01; -04; -07; -10; -12; -15; -17; -19) С-А1 (-01; -04; -07; -10; -12; -14; -16; -18)	0,25	0,7	1300	3,5	0,7	70,0
В-А2 (-02; -05; -08; -11; -16; -18) С-А1 (-02; -05; -08; -11; -15; -17)	0,37	0,9	2790	4,5	0,81	70,0
В-А2 (-13; -20) С-А1 (-13; -19)	0,55	1,3	3000	7,86	0,82	73,0
В-А2 (-14; -21)	0,09	0,5	1400	1,75	0,5	52,0
В-Б1 (-01; -02; -03; -10; -12; -16) С-Б1 (-01... -03; -10; -12; -16)	1,1	2,8	1410	15,4	0,78	76,0
В-Б1 (-04... -06; -11; -13; -17) С-Б1 (-04... -06; -11; -13; -17)	1,5	4,5	1350	21,6	0,73	71,0
В-Б1 (-07... -09; -14; -15; -18) С-Б1 (-07... -09; -14; -15; -18)	0,55	1,5	1500	6,6	0,75	73,0
В-В (-01... -03; -07... -09; -21; -23; -25; -29; -33; -35) С-В1 (-01... -03; -07... -12; -22; -24; -26; -27; -31; -33; -35; -36)	3,0	7,3	1417	38,69	0,78	80,0
В-В (-04... -06; -10... -12; -19; -22; -24; -26; -30... -32; -34; -36) С-В1 (-04... -06; -13... -15; -23; -25; -28; -32; -34; -37)	4,0	9,5	1417	52,25	0,8	81,0
В-В (-13... -18; -27; -28; -37; -38) С-В1 (-16... -21; -29; -30; -38; -39)	1,1	2,8	1410	15,4	0,78	76,0
В-Г (-01... -03; -17; -21; -23) С-Г1 (-01... -03; -17; -21; -23)	5,5	11,6	1440	76,56	0,84	85,0
В-Г (-04... -09; -16; -18; -24); С-Г1 (-04... -09; -16; -18; -24) В-Д (-01... -06; -10; -11; -13; -14) С-Д1 (-01... -03; -07... -10; -12; -13; -15)	7,5	16,2	1500	121,5	0,86	87,5
В-Г (-10... -12; -19; -25) С-Г1 (-10... -12; -19; -25)	1,5	4,5	1500	21,6	0,67	71,0
В-Г (-13... -15; -20; -22; -26) С-Г1 (-13... -15; -20; -22; -26) В-Д (-07... -09; -12; -15) С-Д1 (-04... -06; -11; -14)	4,0	8,5	1350	59,5	0,84	85,0

ПРИЛОЖЕНИЕ Г (справочное)

Таблица Г.1

ПАРАМЕТРЫ ДВИГАТЕЛЕЙ ЭЛЕКТРОПРИВОДОВ РУДНИЧНОГО ИСПОЛНЕНИЯ

Тип (порядковый номер исполнения электропривода)	Параметры двигателей электроприводов					
	Тип электродвигателя (номинальная мощность, кВт, не более)	Номинальный ток, А, не более	Частота вращения, об/мин	Пусковой ток, А, не более	Cos φ	КПД, %
Ш-А1 (-01; -04; -07; -10; -12)	AM30 71 A4 (0,25)	0,77	1380	2,39	0,71	65,0
Ш-А1 (-02; -05; -08; -11; -13)	AM30 71 B2 (0,55)	1,4	2830	6,02	0,79	71,0
Ш-Б1 (-01; -02; -03; -10)	AM30 90 S4 (1,1)	2,8	1405	11,2	0,74	79,0
Ш-Б1 (-04... -06; -11)	AM30 90 L4 (1,5)	3,6	1420	17,28	0,79	76,0
Ш-Б1 (-07... -09; -12)	AM30 80 A4 (0,55)	1,6	1380	6,4	0,71	70,0
Ш-В1 (-01... -03; -07... -09; -21; -23)	AM30 100 LB4 (3,0)	6,9	1430	44,85	0,74	85,0
Ш-В1 (-04... -06; -10... -12; -19; -20; -22; -24... -26)	AM30 112 M4 (4,0)	8,2	1440	45,1	0,83	86,0
Ш-В1 (-13... -18)	AM30 90 S4 (1,1)	2,8	1405	11,2	0,74	79,0
Ш-Г1 (-01... -03; -17; -21; -23)	AM30 132 SB4 (5,5)	11,6	1455	71,92	0,78	88
Ш-Г1 (-04... -09; -16; -18; -24) Ш-Д1 (-01... -03; -07... -09)	AM30 132 MB4 (7,5)	16,5	1450	110,55	0,77	85,0
Ш-Г1 (-10... -12; -19; -25)	AM30 90 L4 (1,5)	3,6	1420	17,28	0,79	76,0
Ш-Г1 (-13... -15; -20; -22; -26) Ш-Д1 (-04... -06)	AM30 112 M4 (4,0)	8,2	1440	45,1	0,83	86,0

ТУ 26-07-015-89

ПРИНЦИПАЛЬНАЯ ЭЛЕКТРИЧЕСКАЯ СХЕМА
ЭЛЕКТРОПРИВОДОВ ОБЩЕГО НАЗНАЧЕНИЯ СО ШТЕПСЕЛЬНЫМ РАЗЪЕМОМ И С САЛЬНИКОВЫМ ВВОДОМ

Рисунок 7

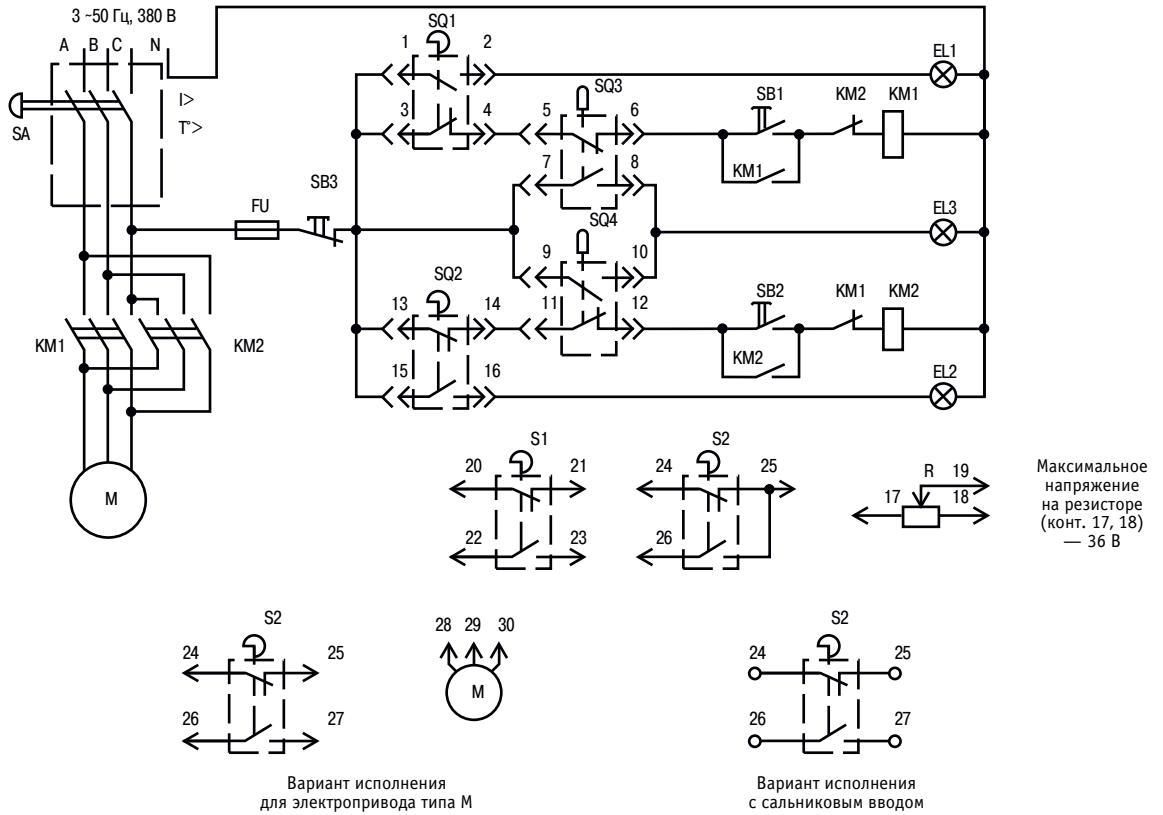


Таблица 13

ДИАГРАММА РАБОТЫ МИКРОВЫКЛЮЧАТЕЛЕЙ

Обозначение	Контакты	Движение в сторону открывания				Движение в сторону закрывания			
		Откр.	Промежуточное положение		Закр.	Откр.	Промежуточное положение		Закр.
			аварийн.				аварийн.		
SQ1	1-2	■				■			
	3-4								■
SQ2	13-14	■				■			
	15-16								■
SQ3	без уплотн.	5-6	■				■		
		7-8							■
	упл. открыв.	5-6	■				■		
		7-8							■
SQ4	без уплотн.	11-12	■				■		
		9-10							■
	упл. открыв.	11-12	■				■		
		9-10							■
упл. закрыв.	11-12	■				■			
	9-10							■	

Контакт замкнут

Таблица 14

ДИАГРАММА РАБОТЫ ЛАМП СИГНАЛИЗАЦИИ

Обозначение	Откр.	Промежуточное положение		Закр.
			аварийное	
EL1				
EL2				
EL3	без уплотн.			
	упл. открыв.			
	упл. закрыв.			

Лампа включена

ПРИНЦИПИАЛЬНАЯ ЭЛЕКТРИЧЕСКАЯ СХЕМА
ЭЛЕКТРОПРИВОДОВ ВО ВЗРЫВОЗАЩИЩЕННОМ ИСПОЛНЕНИИ

Рисунок 8

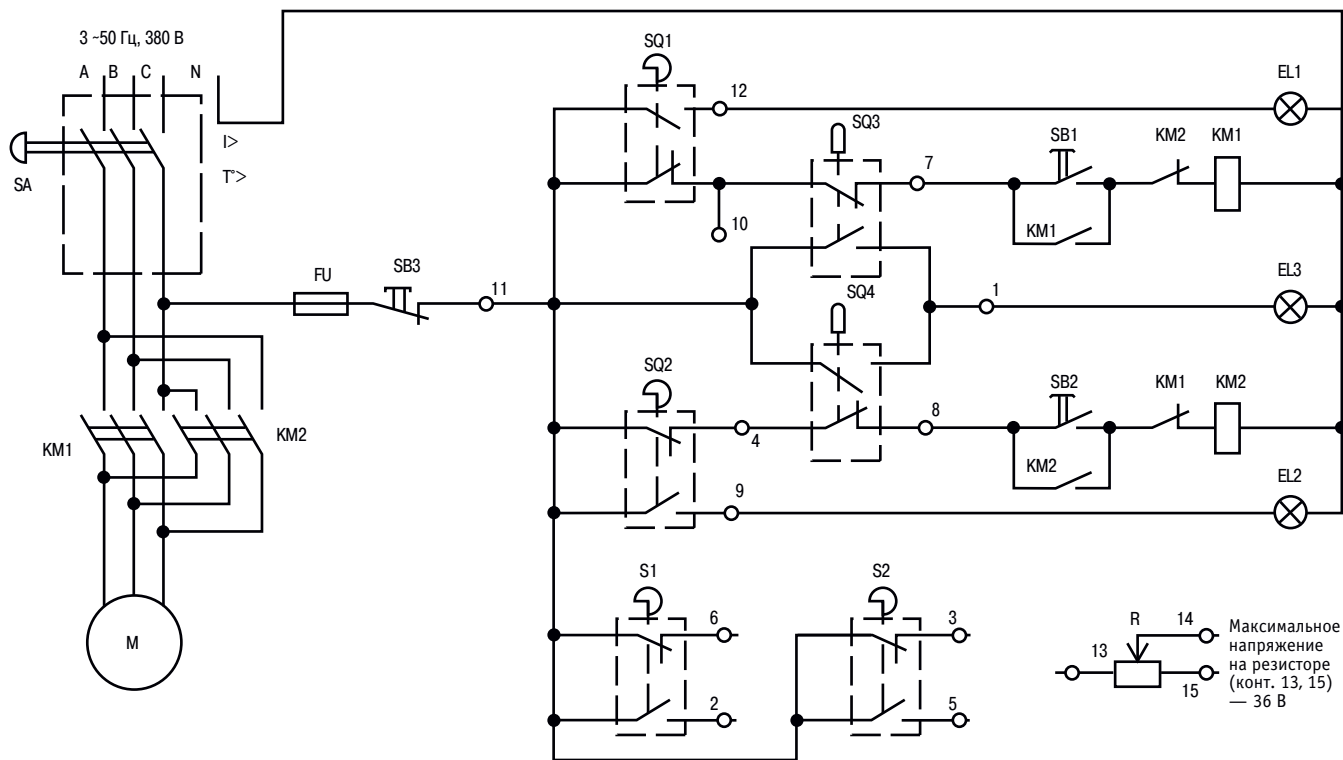


Таблица 15

ДИАГРАММА РАБОТЫ ЛАМП СИГНАЛИЗАЦИИ

Обозначение	Откр.	Промежуточное положение		Закр.
			аварийное	
EL1				
EL2				
EL3	без уплотн.			
	упл. открыв.			
	упл. закрыв.			

Лампа включена

Таблица 16

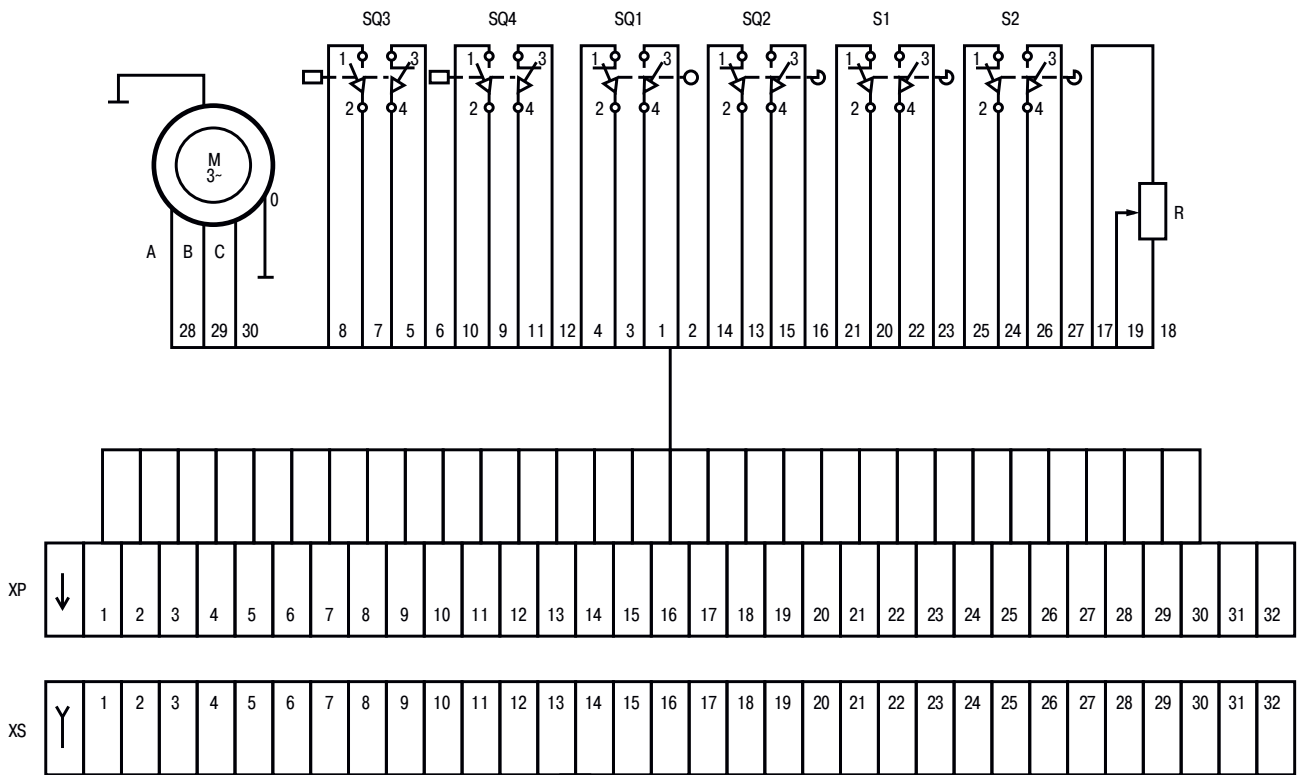
ДИАГРАММА РАБОТЫ МИКРОВЫКЛЮЧАТЕЛЕЙ

Обозначение	Контакты	Движение в сторону открывания						Движение в сторону закрывания					
		Откр.	Промежуточное положение			Закр.	Откр.	Промежуточное положение			Закр.		
			аварийн.					аварийн.					
SQ1	11-12	■											
	11-10		■					■					
SQ2	11-4	■						■					
	11-9					■						■	
SQ3	без уплотн.	10-7	■					■					
		11-1			■								
	упл. открыв.	10-7	■					■					
		11-1			■								
	упл. закрыв.	10-7	■					■					
		11-1			■								
SQ4	без уплотн.	4-8	■									■	
		11-1									■		
	упл. открыв.	4-8	■									■	
		11-1									■		
	упл. закрыв.	4-8	■									■	
		11-1									■		

Контакт замкнут

СХЕМА ВНУТРЕННЕГО МОНТАЖА
ЭЛЕКТРОПРИВОДОВ ТИПА М ОБЩЕГО НАЗНАЧЕНИЯ СО ШТЕПСЕЛЬНЫМ РАЗЪЕМОМ

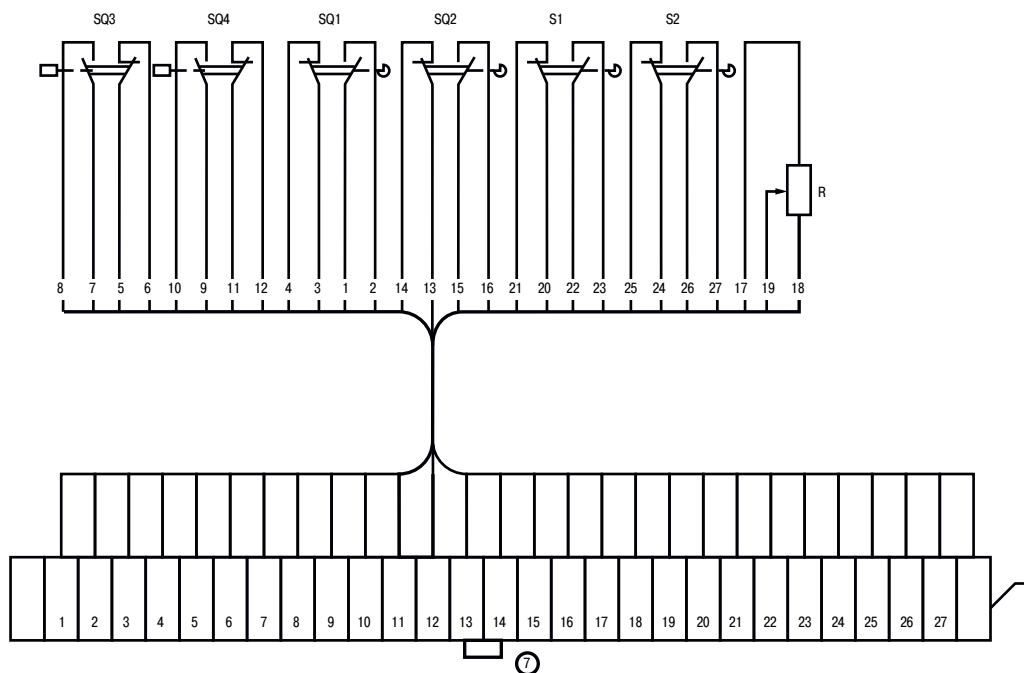
Рисунок 9



XS — розетка ОНЦ-РГ-09-32/30-Р12
XP — вилка ОНЦ-РГ-09-32/30-В15

МОНТАЖНАЯ СХЕМА ЭЛЕКТРОПРИВОДОВ ТИПОВ А, Б, В, Г и Д ОБЩЕГО НАЗНАЧЕНИЯ
С САЛЬНИКОВЫМ ВВОДОМ

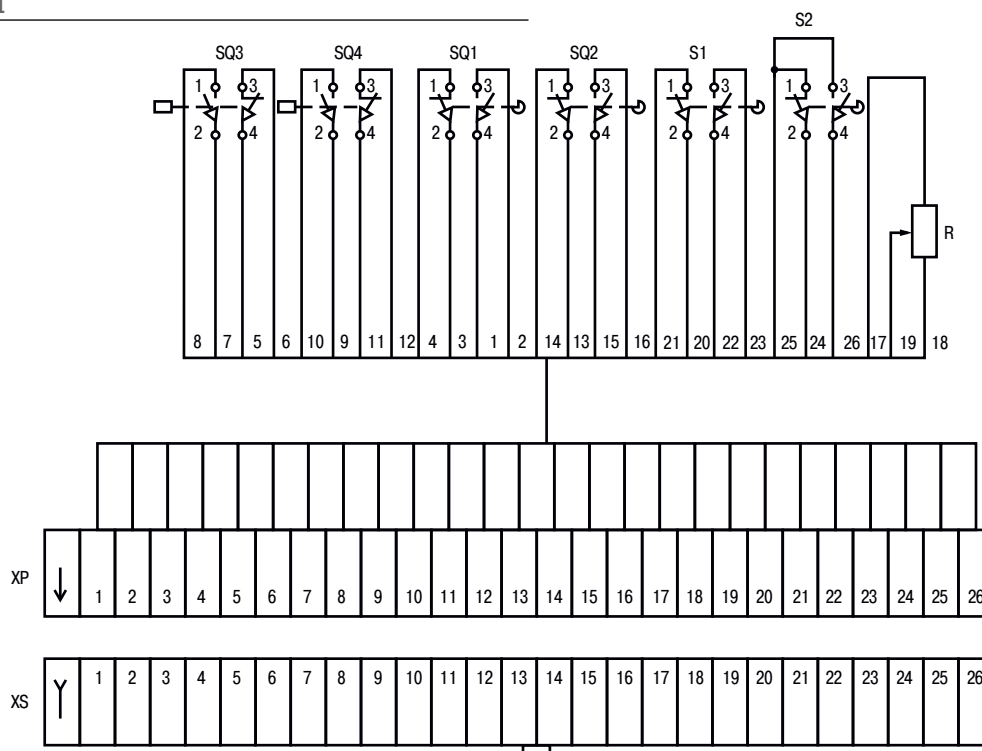
Рисунок 10



I — плата (присоединение проводов — шпилька М4 с гайкой)

СХЕМА ВНУТРЕННЕГО МОНТАЖА
ЭЛЕКТРОПРИВОДОВ ОБЩЕГО НАЗНАЧЕНИЯ ТИПОВ А, Б, В, Г и Д СО ШТЕПСЕЛЬНЫМ РАЗЪЕМОМ

Рисунок 11

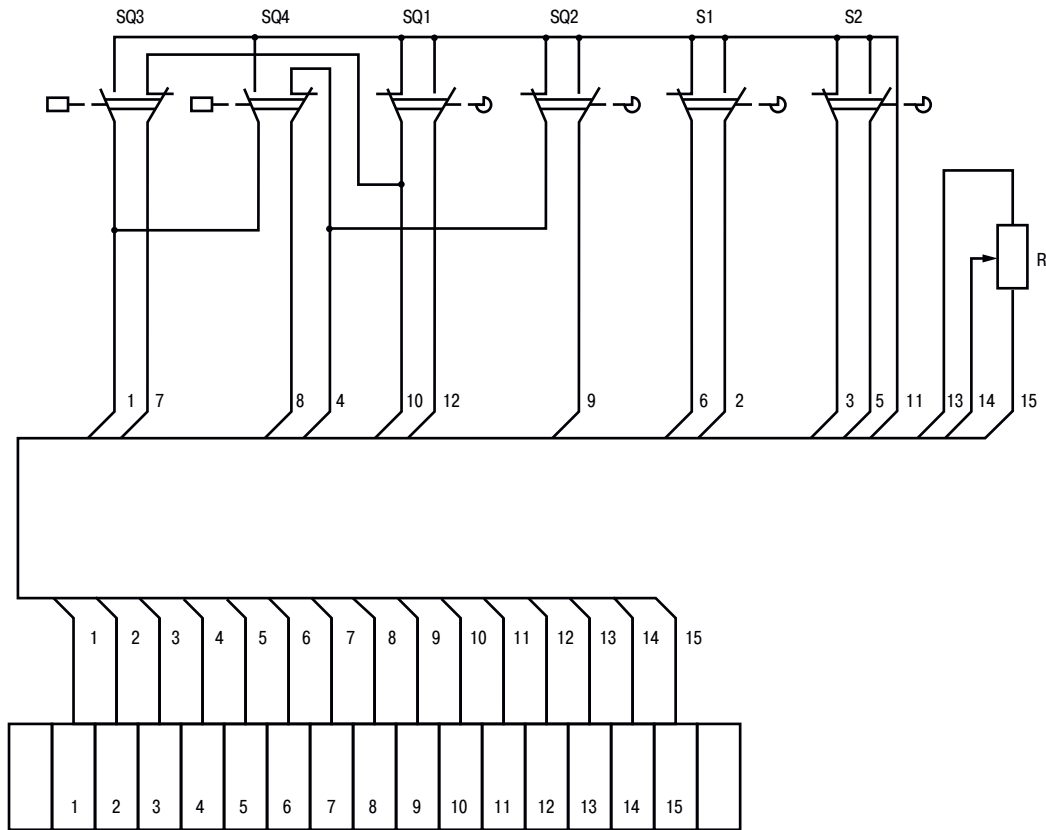


XP — вилка ШР48П26 ЭШ2
XS — розетка Ш Р48П26 ЭШ2

ТУ 26-07-015-89

МОНТАЖНАЯ СХЕМА ЭЛЕКТРОПРИВОДОВ ВО ВЗРЫВОЗАЩИЩЕННОМ ИСПОЛНЕНИИ

Рисунок 12



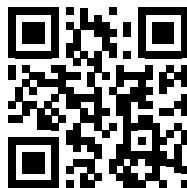
УСЛОВНЫЕ ОБОЗНАЧЕНИЯ

- | | |
|---|---|
| X1 — Клеммник | KM2 — Магнитный пускатель закрывания |
| X2 — Клеммник | EL1 — Лампа сигнальная «Открыто» |
| X6 — Клеммник | EL2 — Лампа сигнальная «Закрыто» |
| X7 — Клеммник | SB1 — Кнопка управления «Открыто» |
| M — Электродвигатель | SB2 — Кнопка управления «Закрыто» |
| SQ1 — Путьевой выключатель открывания | SB3 — Кнопка управления «Стоп» |
| SQ2 — Путьевой выключатель закрывания | EL3 — Лампа сигнальная «Муфта» |
| SQ3 — Моментный выключатель открывания | R — Резистор |
| SQ4 — Моментный выключатель закрывания | SA — Автомат |
| S1, S2 — Дополнительные путьевые выключатели | FU — Предохранитель |
| KM1 — Магнитный пускатель открывания | |



РЕАЛИЗАЦИЯ ПРОДУКЦИИ АО «Тулаэлектропривод»:

<http://www.tulaprivod.ru/>



ООО Торговый Дом «Тулаэлектропривод»

301114, Тульская область, Ленинский район,

п. Плеханово, ул. Заводская, д. 1, корп. А

Тел./факс: (4872)72-47-16, 72-47-46

E-mail: td@tulaprivod.ru

ЗАО «Саратовэнергомашкомплект»

410017, Россия, г. Саратов, ул. Шелковичная, д. 37/45

Тел.: (8452) 45-44-33

E-mail: emk@emk.ru

www.emk.ru

ООО «КраМан компани»

109044 г. Москва, Крутицкий вал, д. 3, эт. 1, пом. 3

Тел.: (495) 676-77-28,

Факс: (495) 676-01-61

**301114, Тульская область, Ленинский р-н,
п. Плеханово, ул. Заводская, д. 1, корп. А
Тел.: (4872) 72-47-09, 72-45-11
Факс: (4872) 72-44-18
E-mail: market@tulaprivod.ru
www.tulaprivod.ru**

**ООО Торговый Дом «Тулаэлектропривод»
Телефон (4872) 72-47-46
Факс (4872) 72-47-16
E-mail: td@tulaprivod.ru**

**ООО ТД «Энергомашкомплект»
410017, Россия, г. Саратов, ул. Шелковичная, д. 37/45
Телефон (8452) 45-44-33
E-mail: emk@emk.ru
www.emk.ru**